

CATLIM COLLIER DE BUSE DG EN LAITON

Tension standard 230V

Charge surfacique jusqu'à 6 W/cm²

Température d'utilisation jusqu'à 300 °C

Modèle standard avec sortie axiale à 45°. Autres sorties à la demande: Radiale, Tangentielle, et Axiale 15°.

Diamètre max 110mm et largeur max 60mm

Options

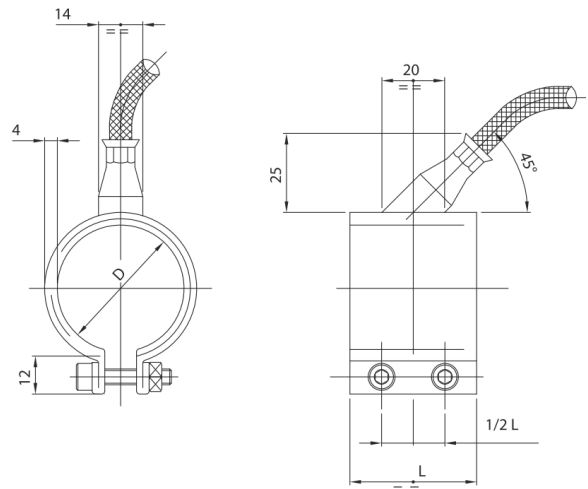
Autres dimensions et types de connexion

Autres tensions et puissances

Avec perçage ou découpes

Avec thermocouple intégré.

Différents type de câbles, gaines etc.....



		Larg (mm)								
		20	25	30	35	40	45	50	55	60
Ø	L	Puissance Standard (W)								
	25				100					
30			105	125	145	165		235		280
35			120	145	170	195	220			290
40			140	165	190	225	250	250		300
42			145	175	205	235				
45			155	190	220	250	285	315	345	370
50	140	170	210	245	280			350		420
55	155	190	230	270	310			385		
60	165	210	250	295	335			420		505
65	180	225	275	320	365			455		550
70	195	245	295	345	395	440		490		590
75	210	260	315	370	420			525		635
80	225	280	335	395	450			565		675
85	240	300	360	420	480			600		720
90	250	315	380	445	505			635		760
95	265	335	400	465	535			670		800
100	280	350	420	490	560			700		840